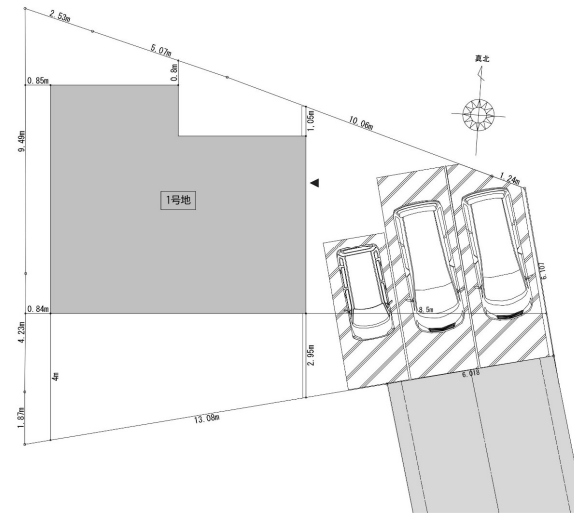


| | | | | | | | | |
|------|-----|---------------------------------|-----|--------|----|--------------|----|-----------------|
| 新築戸建 | 所在地 | 松阪市駅部田町1号地 【松阪市駅部田町-3期-全3区画】 | 築年月 | 2024/5 | 価格 | 2,790 万円(税込) | 学区 | 山室山小学校 (約 640m) |
| | | | | | | | 学区 | 中部中学校 (約 1580m) |



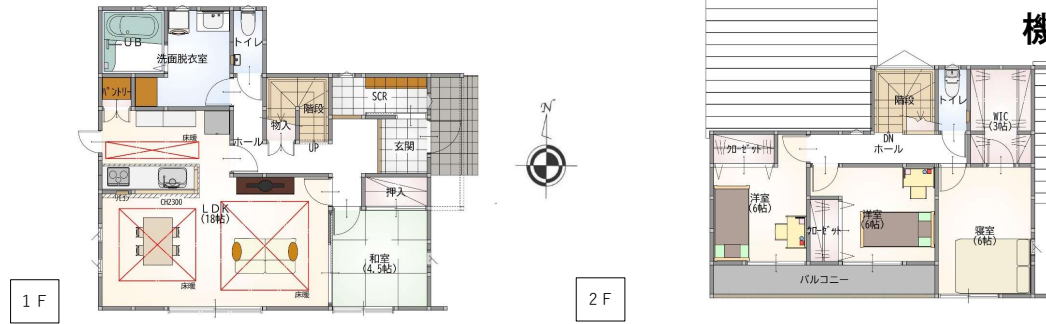
パースはイメージです。実際の建物と異なる場合がありますが、その場合は現況を優先とします。

【配置図】



| | | |
|------|----------|--|
| 交通 | 電車 | 近鉄「松阪」駅 約4.5km |
| | バス | 鈴の音バス「山室入口」停 約150m (徒歩約2分) |
| 建物 | 延床面積 | 110.12㎡(33.31坪) 1F/66.24㎡ 2F/43.88㎡ |
| | 構造 | 木造2階建 |
| | 建築確認番号 | 第2023技建2532号 |
| 間取り | | 4LDK+ウォークインクローゼット |
| 土地 | 敷地面積 | 198.45㎡(60.03坪) |
| | 土地目 | 宅地 |
| | 建ぺい率・容積率 | 60 / 200 |
| 用途地域 | | 第二種住居地域 |
| 接道 | 方向 | 南側公道 |
| | 幅員 | 約6m |
| | 接面距離 | 約6m |
| 設備 | 電気 | 中部電力 |
| | 水道 | 公営上水道 |
| | ガス | 個別プロパン |
| | 汚水・雑排水 | 個別浄化槽 |
| 引現況 | | 建築工事中 |
| 引渡時期 | | 2024/5月予定 |

【平面図】



設計士が一邸一邸設計した
機能性の高いデザイン分譲住宅

デザイン分譲住宅 標準設備

- | | | | | |
|---|--|---|---|---|
| <p>【デザイン】</p> <ul style="list-style-type: none"> ■デザイン分譲住宅 ■デザイン外観 ■リビング壁の一部タイル調 ■キッチン・トイレ・寝室 アクセントクロス ■キッチン上部下り天井 | <p>【住宅設備】</p> <ul style="list-style-type: none"> ■LDKガス床暖房 ■浴室1坪タイプ、浴室暖房乾燥機 ■1Fタイルトイレ ■トイレ内単独手洗器付 ■洗面W:900(収納付) | <p>【収納】</p> <ul style="list-style-type: none"> ■システムキッチン (浄水器付水栓、人大かたトップ、人大シンク) ■食器洗洗浄機付 ■エコジョーズ (省エネ高効率給湯器) ■火災報知器有 ■24時間換気システム | <p>【ドア・サッシ】</p> <ul style="list-style-type: none"> ■玄関ドア アタチキー ■シャッター雨戸付(1F) ■網戸 ■アルミ樹脂複合サッシ ■Low-E複層ガラス | <p>【その他】</p> <ul style="list-style-type: none"> ■リビングエアコン付 ■カーテンレール・レース付 ■全室LED照明 ■フラット35対応 ■土地・建物・外構・税込価格 |
|---|--|---|---|---|

| | | |
|------|---------------------------|--|
| 法令等 | ■建築基準法第22条区域 | |
| その他 | ■物件価格は土地+建物+外構+消費税の合計金額です | |
| | ■図面と現況が異なる場合は、現況を優先とします | |
| 周辺環境 | ■山室山保育園 (約460m) | |
| | ■山室山小学校 (約640m) | |
| | ■スギ薬局松阪南店 (約120m) | |
| | ■トライアル久保店 (約460m) | |
| | ■ファミリーマート松阪市駅部田店 (290m) | |
| | ■マックスバリュ学園前店 (約310m) | |



First Home デザイン分譲住宅

〒515-0012 三重県松阪市東町601-1 TEL 0598-31-1725 営業時間/10:00~18:00
 ●宅地建物取引業三重県知事(2)第3440号 ●公益社団法人全日本不動産協会 ●公益社団法人不動産保証協会



| | |
|-------------|------|
| 物件担当者 | 取引形態 |
| 中川 | 売主 |
| 物件資料更新日 | |
| 2023年12月19日 | |